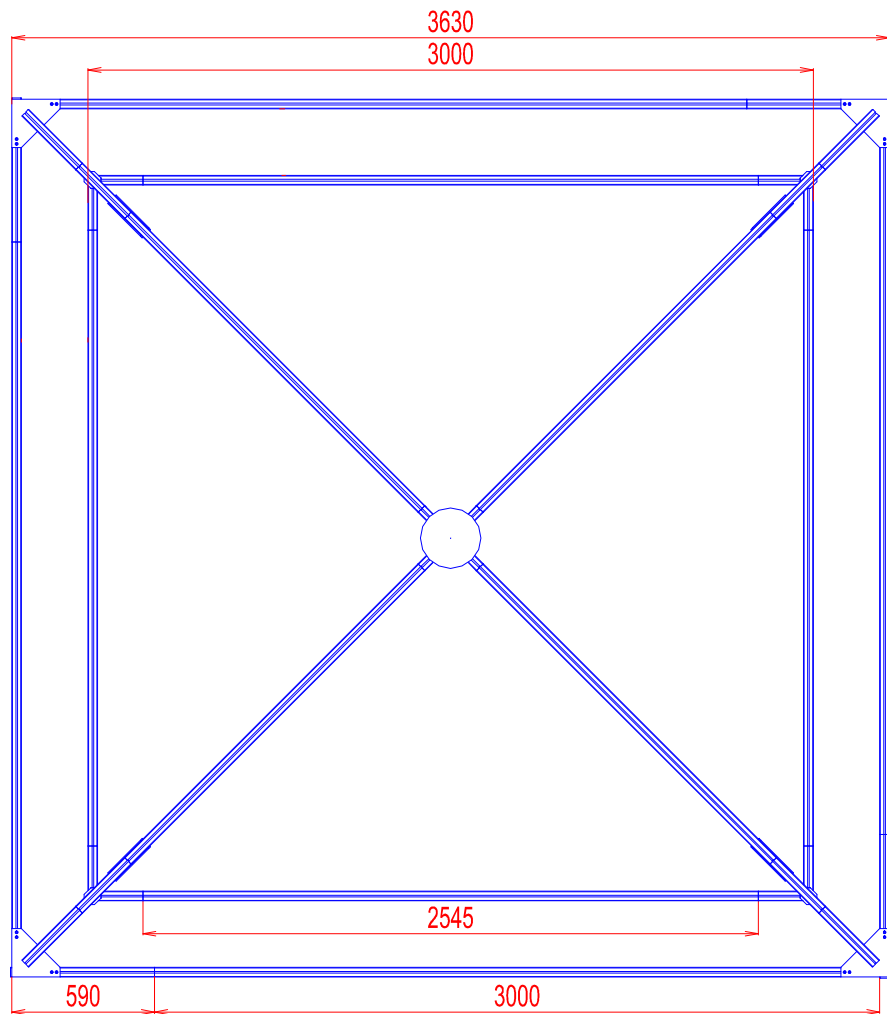
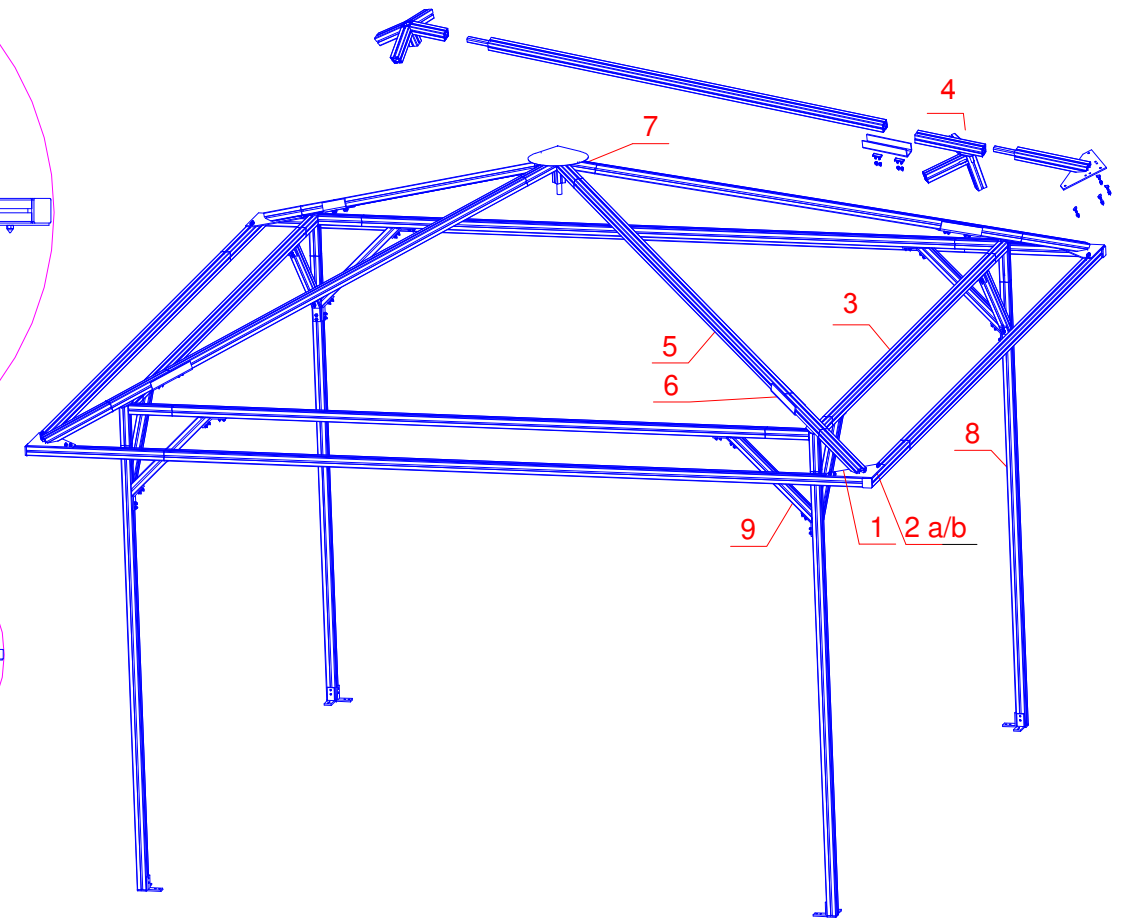
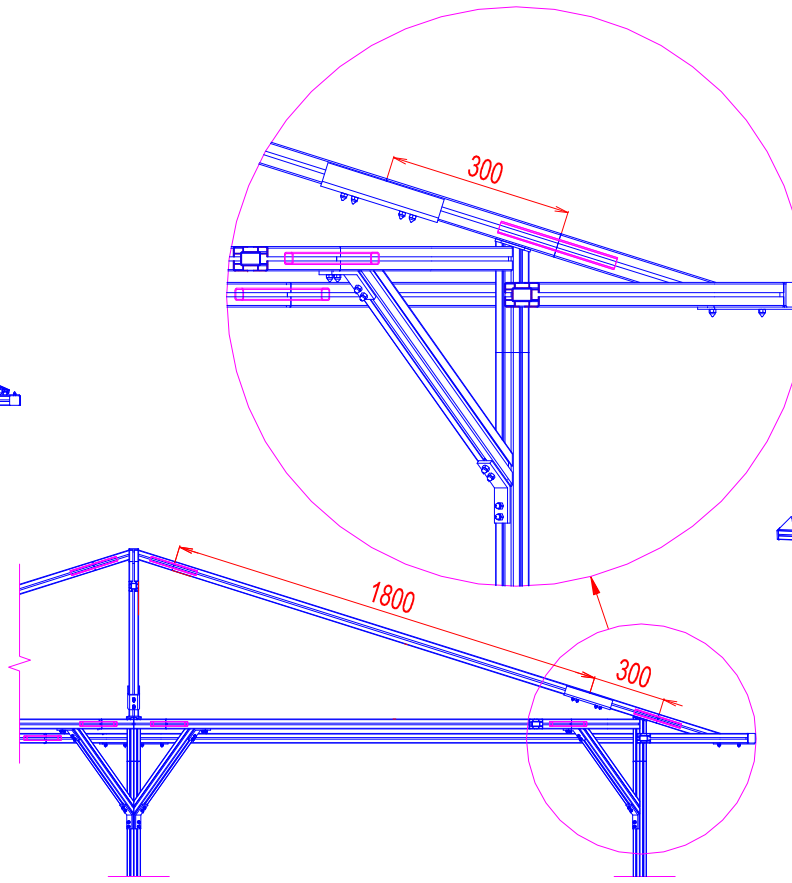
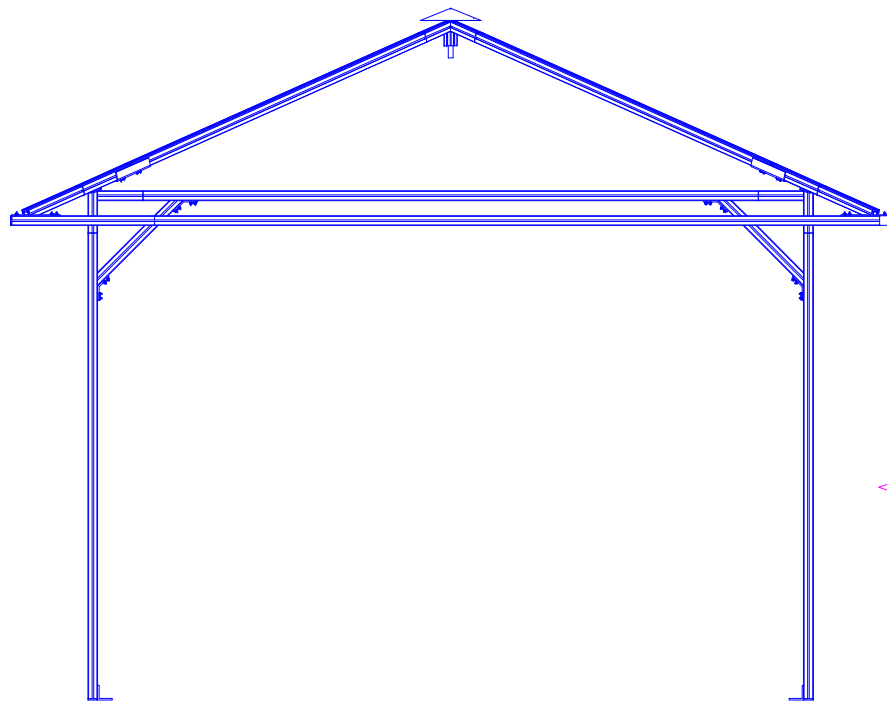




Pavillion 3x3

Stand: 01.01.23 - ver 6



Nummer	Bezeichnung	Menge	erledigt
1	Außenwinkel mit Profil 40x40 mit Eisenhubteil 20x20	4 Stück	
2a	Alu - Profil S440 590mm lang mit Einschubteil 20x20	4 Stück	
2b	Alu - Profil S440 3000mm lang	4 Stück	
3	Alu - Profil S440 2545mm lang mit 2x Einschubteil 20x20	4 Stück	
4	Innenwinkel Profil 40x40 mit Auflippungen und Bohrungen	4 Stück	
5	Alu - Profil S440 1800mm lang mit Einschubteil 20x20	4 Stück	
6	Verbindungsprofil	4 Stück	
7	Mittelwinkel Profil 40x40	1 Stück	
8	Alu - Profil S440 1980mm lang	4 Stück	
9	Diagonalstrebe 2x45° 500mm	8 Stück	



KLEINTEILE	Bezeichnung	Menge	
	Klemmschraube 2xM6	56 Stück	
	Hutmutter M6	112 Stück	
	Klemmmutter M6	21 Stück	
	Flügelschraube M6	21 Stück	
	Winkel 135°	16 Stück	
	Winkel 90° (4-Loch)	8 Stück	
	PVC - Kappe	8 Stück	
	Dachhaube	1 Stück	